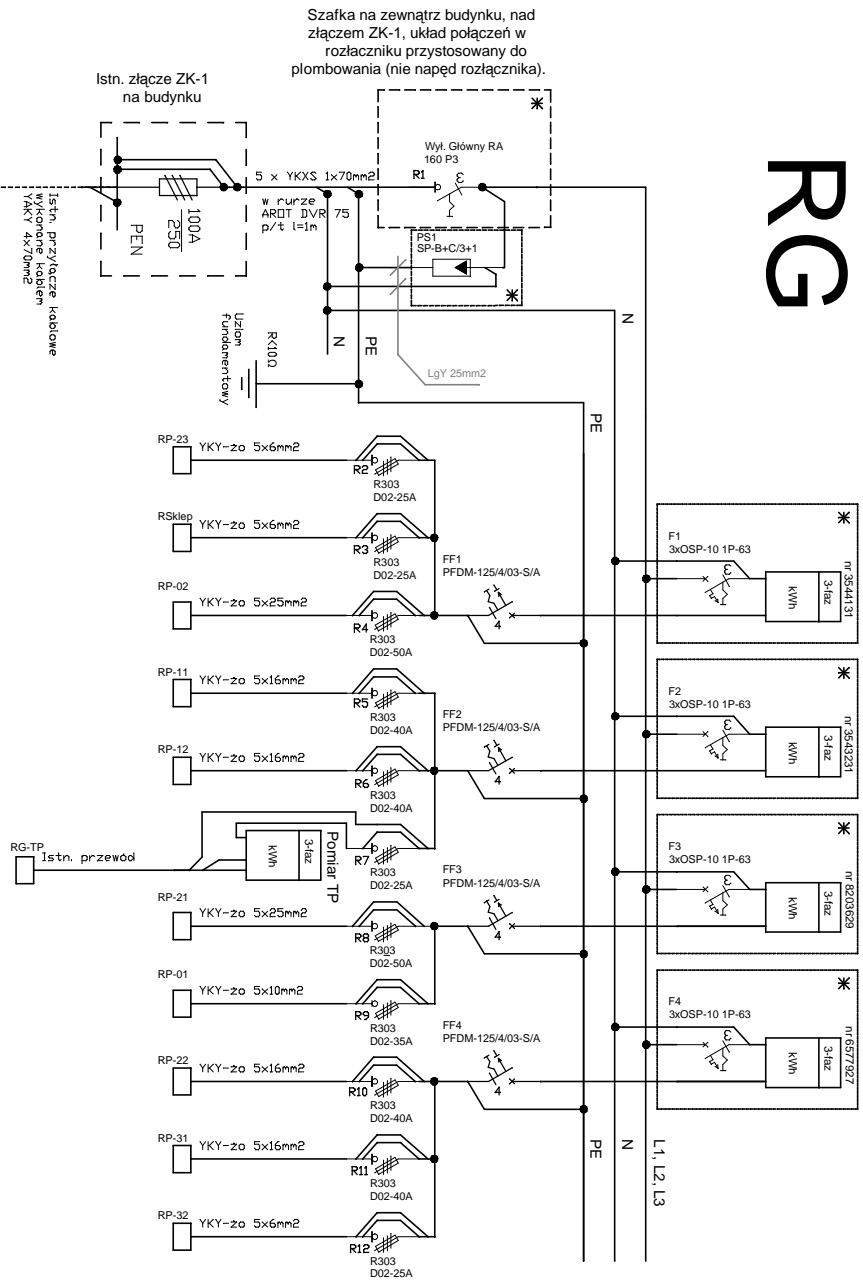


# RG




Rozdzielnia	RP-23	RP-02	RP-11	RP-12	RG-TP	RP-21	RP-01	RP-22	RP-31	RP-32	Nr. obwodu
	10,0	4,0	32,0	25,0	25,0	32,0	20,0	25,0	25,0	10,0	Moc 1kW1
											Opis (kierunek)

## LEGENDA

\* - przystosowane do plombowania

PFDM-125/4/03-S/A  
 - wyłącznik różnicowoprądowy typu PFDM-125/4/003-S/A (selektywny)

3xOSP-10 1P-63  
 - zabezpieczenie przedczłukowe, DSP-10 1P-63A



**KONSTRUKTOR**  
mgr inż. Krzysztof Sztybel

Remont i przebudowa niektórych pomieszczeń zespołu Szkół dz. nr 372/30 obr. Smolnica  
 ITW: Zespół Szkół, Smolnica 51, 74-400 Debno

---

Schemat ideowy zasilania RG

Projektował: mgr inż. Stanisław Kąpka

Sprawdził: mgr inż. Rafał Prześnie

RY/S. Nr 32

Czerwiec 2014

Sporządził: mgr inż. Krzysztof Sztybel