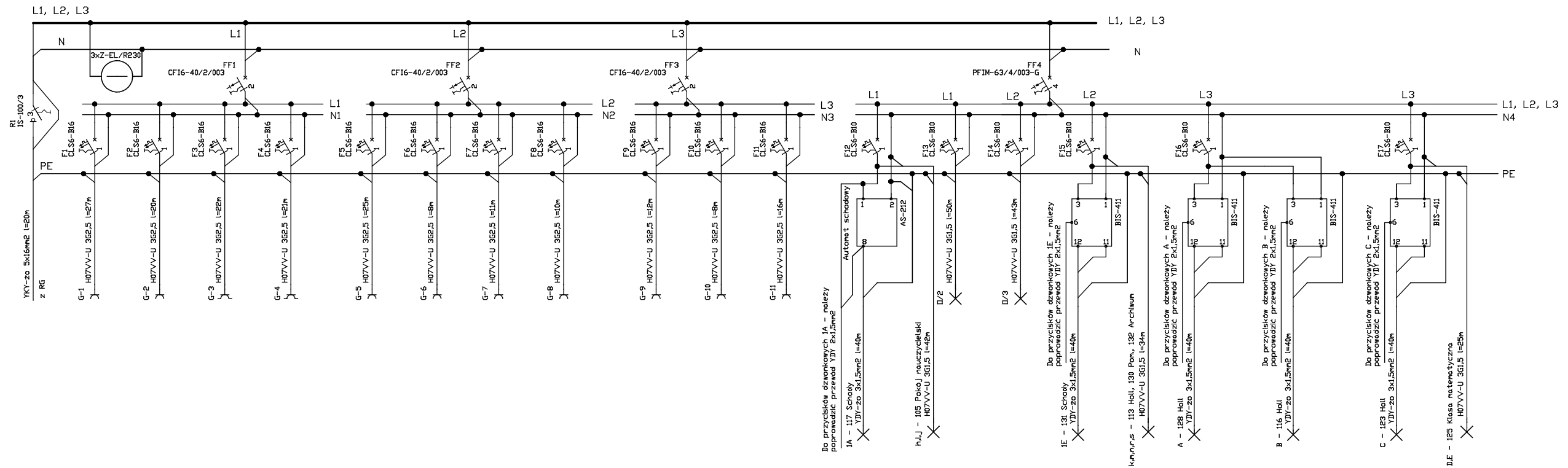



RP-11



G/1	G/2	G/3	G/4	G/5	G/6	G/7	G/8	G/9	G/10	G/11	D/1	D/2	D/3	D/4	D/5	D/6	Nr obwodu	Moc [kW]	
Gn. 113 - Hall 116 - Pokój nauczycielski	Gn. 125 - Klasa matematyczna	Gn. 113, 116 - Hale, pokoje nauczycielski	Gn. 105 - Pokój nauczycielski	Gn. 103 - Pokój socjalny	Gn. 105 - Pokój nauczycielski	Gn. 105 - Pokój nauczycielski	Gn. 106 - Sekretariat	Gn. 106 - Sekretariat, 107 - Zastępca Dyrektora	Gn. 107 - Zastępca Dyrektora, 108 - Dyrektor	Gn. 108 - Dyrektor, 109 - Aula	Iskietlenie - 105 - Pokój nauczycielski, 117 - Schody	Iskietlenie - 105 - Sekretariat, 107 - Zastępca Dyrektora, 108 - Dyrektor	Iskietlenie - 109 - Aula	Iskietlenie - 113 - Hall, 130 - Pok., 132 - Archiwum	Iskietlenie - 128 - Hall, 116 - Hall	Iskietlenie - 123 - Klasa matematyczna			



Remont i przebudowa niektórych pomieszczeń
Zespołu Szkół dz. nr 372/30 obr. Smolnica

Inw: Zespół Szkół, Smolnica 51, 74-400
Dębno

Schemat ideowy zasilania RP11	Rys. nr 35
Projektował: mgr inż. Stanisław Kapka	Czerwiec 2014
Sprawdził: mgr inż. Rafał Frieske	Sporządził: mgr inż. Krystian Szydłowski