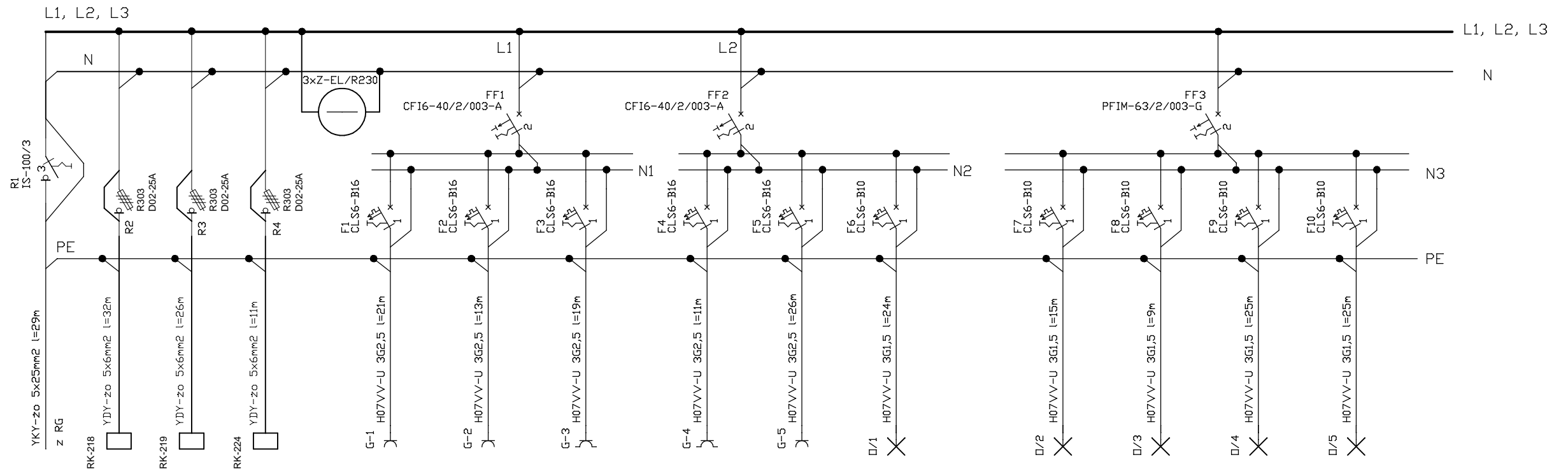


RP-21



RK-218	RK-219	RK-224	G/1	G/2	G/3	G/4	G/5	O/1	O/2	O/3	O/4	O/5	Nr obwodu
15,0	15,0	15,0	3,0	3,0	3,0	3,0	3,0	0,8	0,8	0,8	0,8	0,8	Moc [kW]
Zasilanie rozdzielnicy RK-218	Zasilanie rozdzielnicy RK-219	Zasilanie rozdzielnicy RK-224	Gn. 207 - Klasa fizyki, 206 - Zaplecze klasy fizyki	Gn. 211 - Łazienka, 210 - Pielegniarka	Gn. 216 - Biblioteka, 210 - Pielegniarka	Gn. 216 - Biblioteka	Gn. 217 - Klasa matematyki	Oswietlenie 207 - Klasa fizyki, 206 - Zaplecze klasy fizyki	Oswietlenie 211 - Łazienka, 210 - Pielegniarka	Oswietlenie 216 - Biblioteka	Oswietlenia 217 - Klasa matematyki	Oswietlenie 212 - Biblioteka	Opis (kierunek)



Remont i przebudowa niektórych pomieszczeń
Zespołu Szkół dz. nr 372/30 obr. Smolnica

Inw: Zespół Szkół, Smolnica 51, 74-400
Dębno

Schemat ideowy zasilania RP21

Rys. nr 37

Projektował: mgr inż. Stanisław
Kapka

Czerwiec 2014

Sprawił: mgr inż. Rafał Frieske

Sporządził: mgr inż.
Krystian Szydłowski