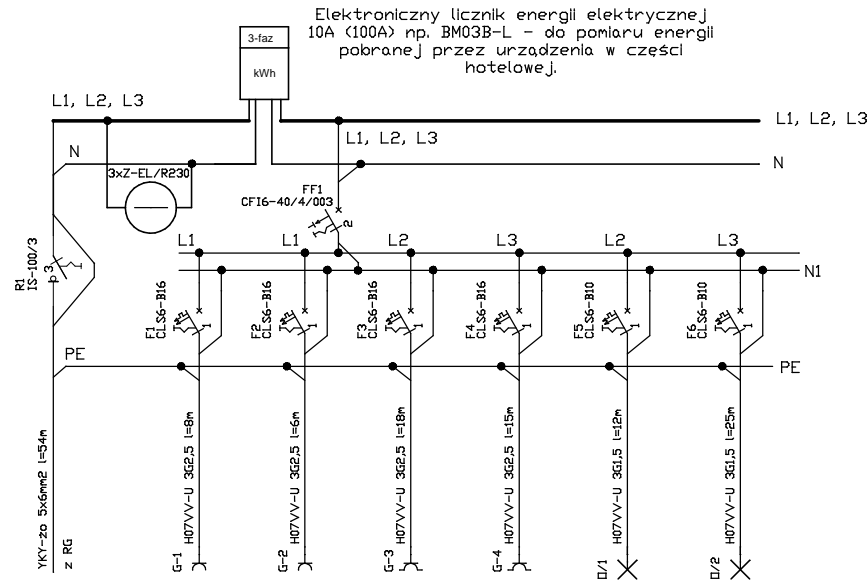
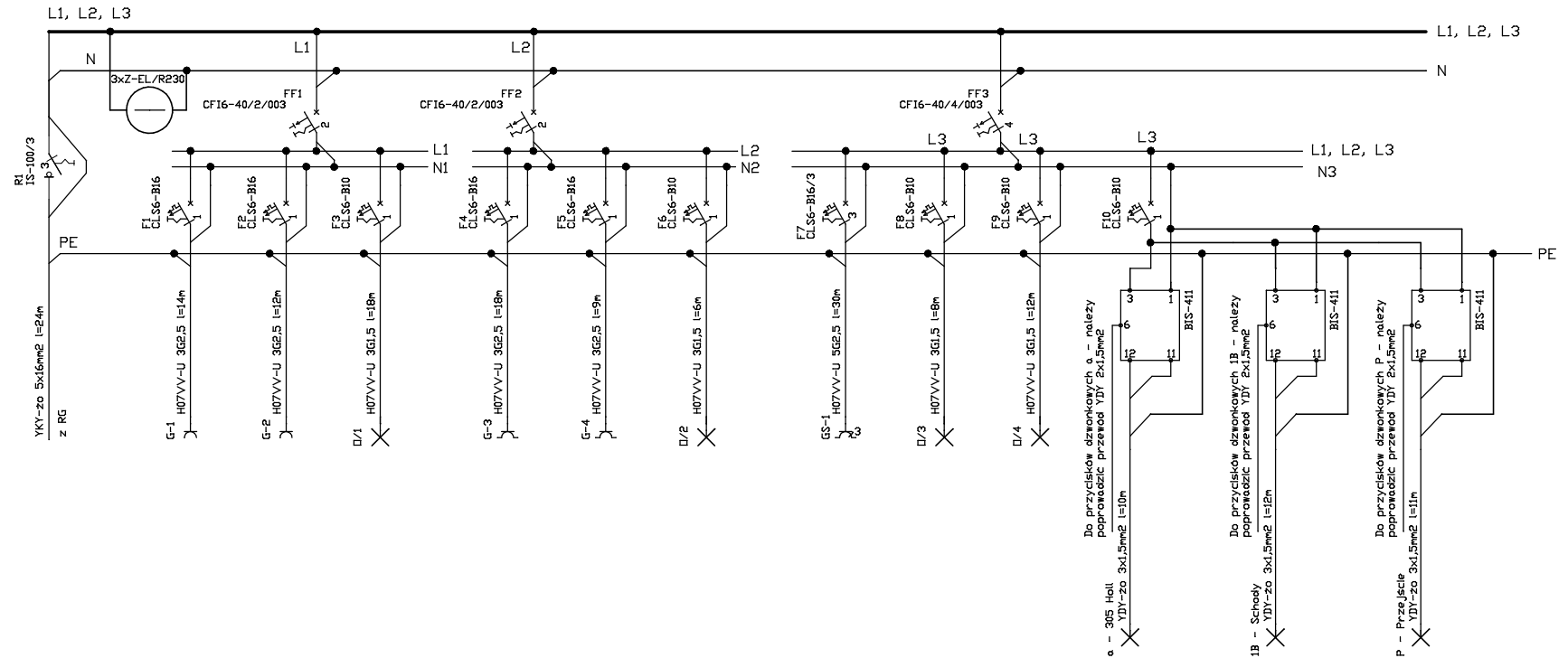


# RP-23




G/1	G/2	G/3	G/4	D/1	D/2	Nr obwodu
3,0	3,0	3,0	3,0	0,8	0,8	Moc [kW]
Gn. 222 - Łazienka Hotel	Gn. 222 - Łazienka Hotel	Gn. 214, 215 - Pokoje Hotel	Gn. 213, 214 - Pokoje Hotel	Oświetlenie 222 - Pokój Hotel, WC Hotel, 221 - Hall Hotel	Oświetlenie 213 - Pokój Hotel, 214 - Pokój Hotel, 215 - Pokój Hotel, Toras	Opis (kierunek)

# RP-31



G/1	G/2	D/1	G/3	G/4	D/2	GS/1	D/3	D/4	D/5	Nr obwodu
3,0	3,0	0,8	3,0	3,0	0,8	9,0	0,8	0,8	0,8	Moc [kW]
Gn. 318 - Pon. soc. Język - Klasa Językowa	Gn. 306 - Klasa Język polskiego	Oświetlenie 317 - Prelego, 317 - Klasa polskiego	Gn. 317 - 317 - Klasa polskiego	Gn. 303 - VC	Oświetlenie 303 - VC	Zasilanie telefonów na strychu	Oświetlenie 306 - Klasa Język	Oświetlenie 318 - Pon. soc. Język, Pon. soc. Język, Przejaście	Oświetlenie 305 - Hall, Schooty, Przejaście	Opis (kierunek)

	Remont i przebudowa niektórych pomieszczeń Zespołu Szkół dz. nr 372/30 obr. Smolnica Inw: Zespół Szkół, Smolnica 51, 74-400 Debno	
	Schemat ideowy zasilania RP	Rys. nr 39
Projektował: mgr inż. Stanisław Kapka	Czerwiec 2014	
Sprawdził: mgr inż. Rafał Frieske	Sporządził: mgr inż. Krystian Szydłowski	