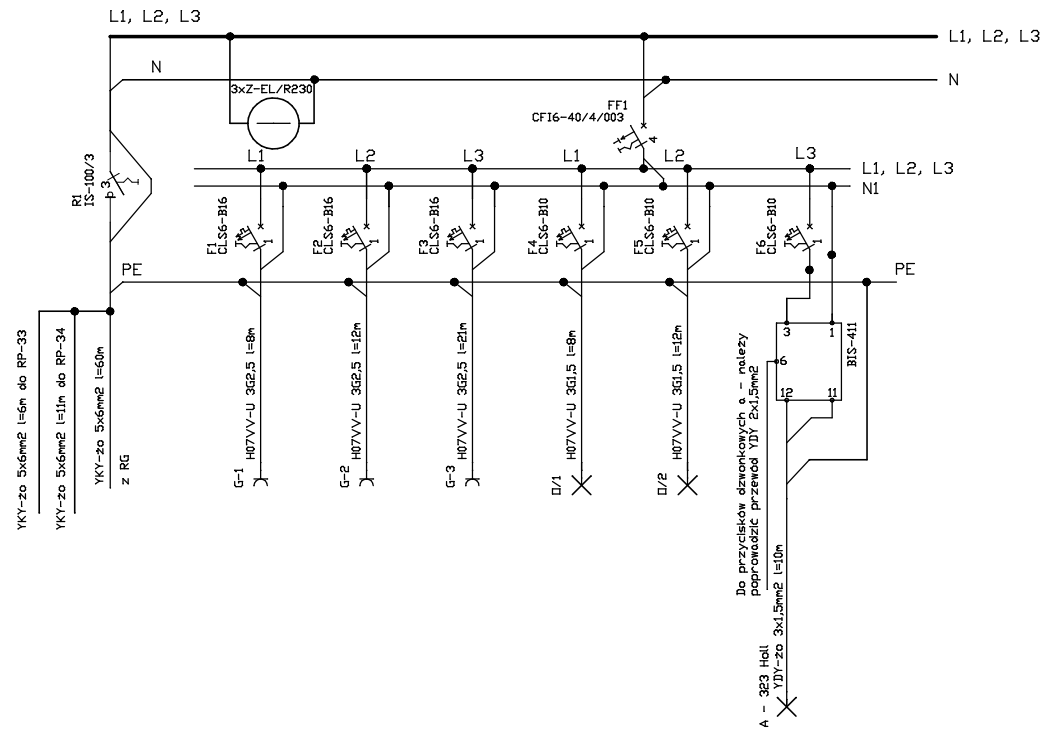
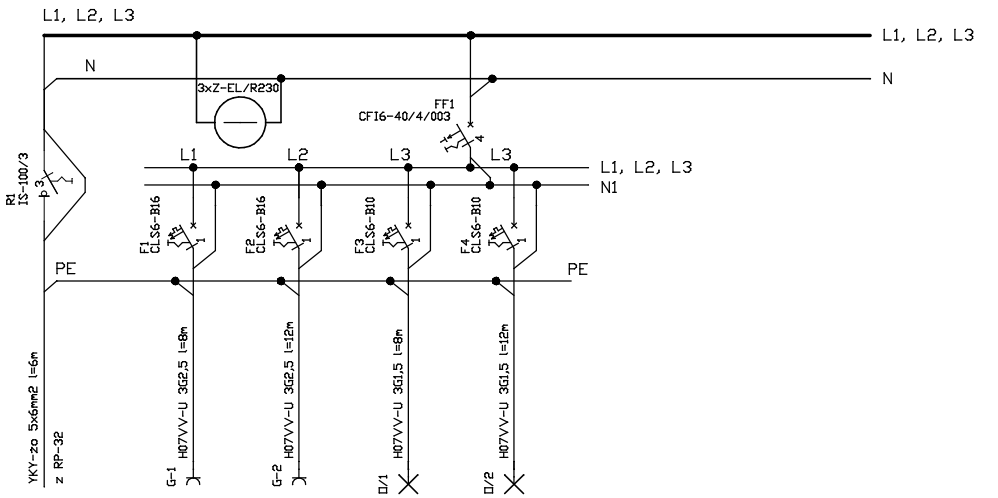


# RP-32



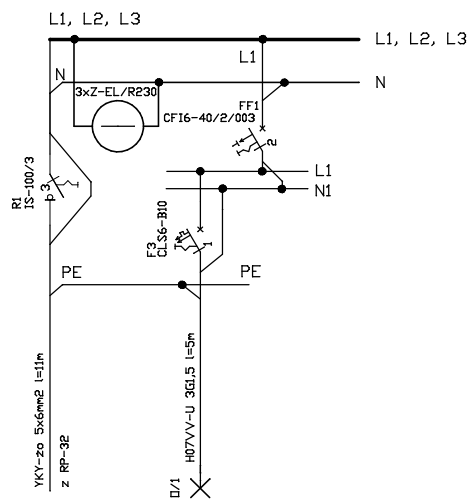
G/1	G/2	G/3	D/1	D/2	D/3	Nr obwodu
3,0	3,0	3,0	0,8	0,8	0,8	Moc [kW]
G1, 312 - Kuchnia, 323 - Hall	G1, 311 - Kuchnia, 323 - Hall	G1, 309 - Pokój, 315 - Pokój	Oświetlenie 316 - Kuchnia, 318 - Łazienka	Oświetlenie 311 - Kuchnia, 308 - Pokój, 310 - Magazyn	Oświetlenie 323 - Hall	Opis (kierunek)

# RP-33



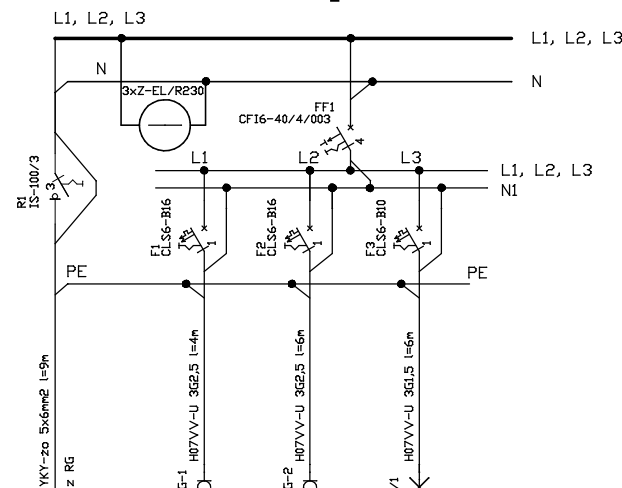
G/1	G/2	D/1	D/2	Nr obwodu
3,0	3,0	0,8	0,8	Moc [kW]
G1, 314 - Pokój, 315 - Pokój, 316 - Kuchnia	G1, 314 - Pokój, 321 - Pokój	Oświetlenie 316 - Kuchnia, 315 - Pokój	Oświetlenie 314 - Pokój, 321 - Pom. gospodarcze	Opis (kierunek)

# RP-34




D/1	Nr obwodu
0,1	Moc [kW]
Oświetlenie - Korytarz	Opis (kierunek)

# RSklep



G/1	G/2	D/1	Nr obwodu
3,0	3,0	0,15	Moc [kW]
Enleżda 230V	Enleżda 230V	Oświetlenie w sklepie	Opis (kierunek)

	Remont i przebudowa niektórych pomieszczeń Zespołu Szkół dz. nr 372/30 obr. Smolnica Inw: Zespół Szkół, Smolnica 51, 74-400 Dębno	
	Schemat ideowy zasilania RP	Rys. nr 40
Projektował: mgr inż. Stanisław Kapka	Czerwiec 2014	
Sprawdził: mgr inż. Rafał Frieske	Sporządził: mgr inż. Krystian Szydłowski	